



# OKLYN

## RACCORDEMENTS ELECTRIQUES

### 1 Consignes de sécurité

AVANT L'INSTALLATION, LIRE ATTENTIVEMENT LA NOTICE DE VOTRE APPAREIL AINSI QUE LES INSTRUCTIONS CI-DESSOUS.

En cas d'inobservation des conseils et avertissements contenus dans ces deux documents, le fabricant ne peut être considéré comme responsable des dommages subis par les personnes ou les biens.



**Couper l'alimentation électrique générale avant d'effectuer toute intervention! Assurez-vous que l'alimentation ne peut pas être rétablie accidentellement. Ne jamais réaliser les branchements sous tension.**



**L'installation électrique doit être protégée par un disjoncteur différentiel de 30mA en amont.**



**Le courant nominal traversant les relais de commandes OKLYN ne doit pas dépasser 2A.**



**Veillez-vous assurer que le circuit électrique est muni des protections nécessaires qui répondent aux normes en vigueur.**



**Notre responsabilité ne saurait être engagée pour tout incident résultant d'un mauvais branchement.**

## 2 Raccordement alimentation coffret OKLYN

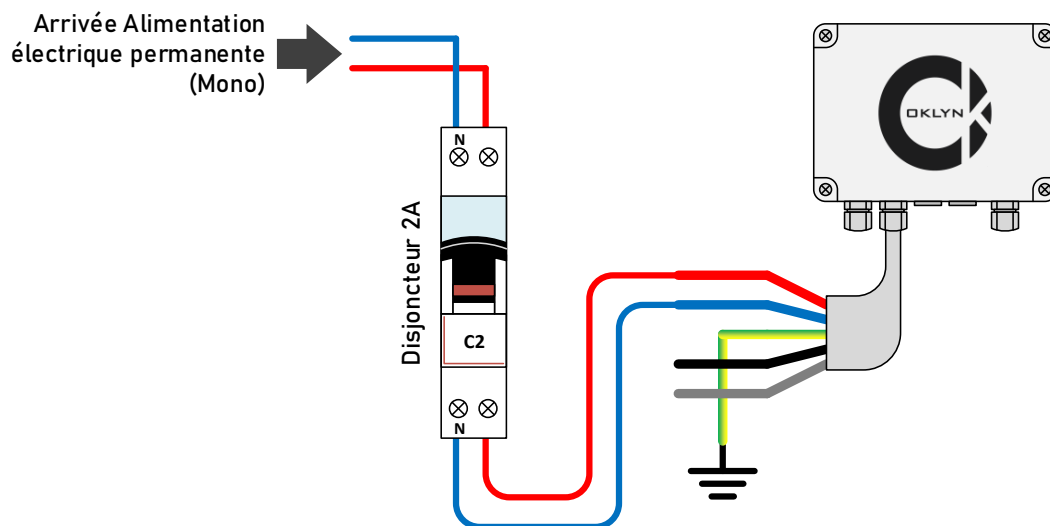


L'alimentation du coffret OKLYN doit être protégée par un disjoncteur dédié avec un calibre adapté (2A). L'usage d'un disjoncteur avec interrupteur manuel est obligatoire. Il doit être à proximité et accessible à tout moment.

### 2.1 Pour une installation en monophasé

Relier l'alimentation d'OKLYN au coffret électrique piscine tel qu'indiqué sur le schéma ci-dessous (Fil rouge = Phase / Fil bleu = Neutre / Fil Vert Jaune = Terre).

L'alimentation du boîtier de contrôle doit être permanente et ne doit pas être asservie à la filtration.

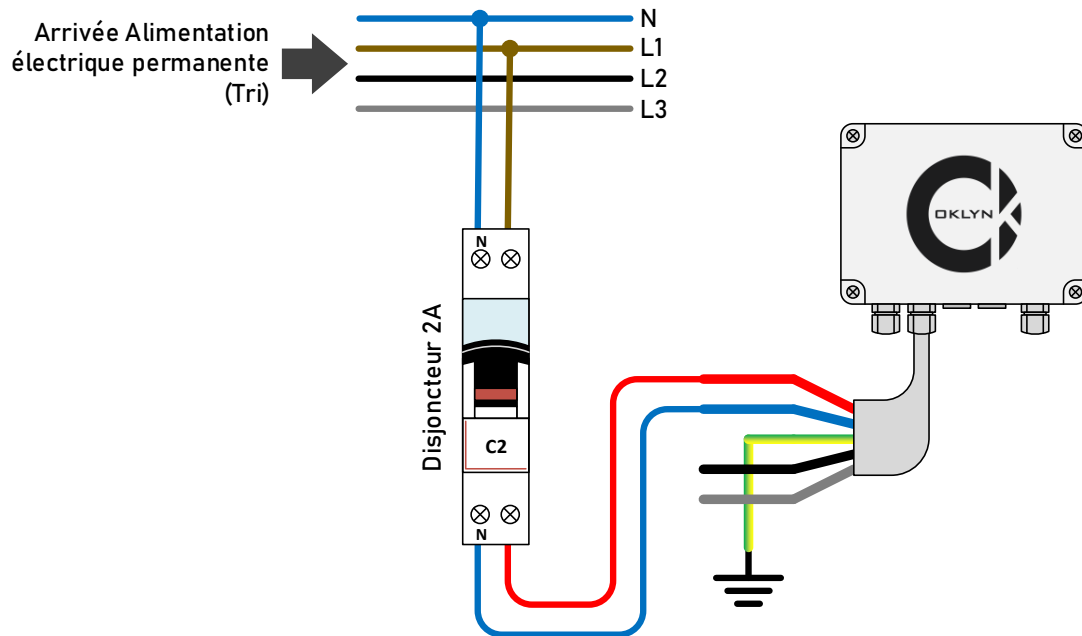


A l'aide d'une étiquette, marquer le disjoncteur en tant qu'interrupteur pour OKLYN.

## 2.2 Pour une installation en triphasé

Relier l'alimentation d'OKLYN au coffret électrique piscine tel qu'indiqué sur le schéma ci-dessous (Fil marron = Phase 1 / Fil noir = Phase 2 / Fil gris = Phase 3 / Fil bleu = Neutre / Fil Vert Jaune = Terre).

L'alimentation du boîtier de contrôle doit être permanente et ne doit pas être asservie à la filtration.



A l'aide d'une étiquette, marquer le disjoncteur en tant qu'interrupteur pour OKLYN.

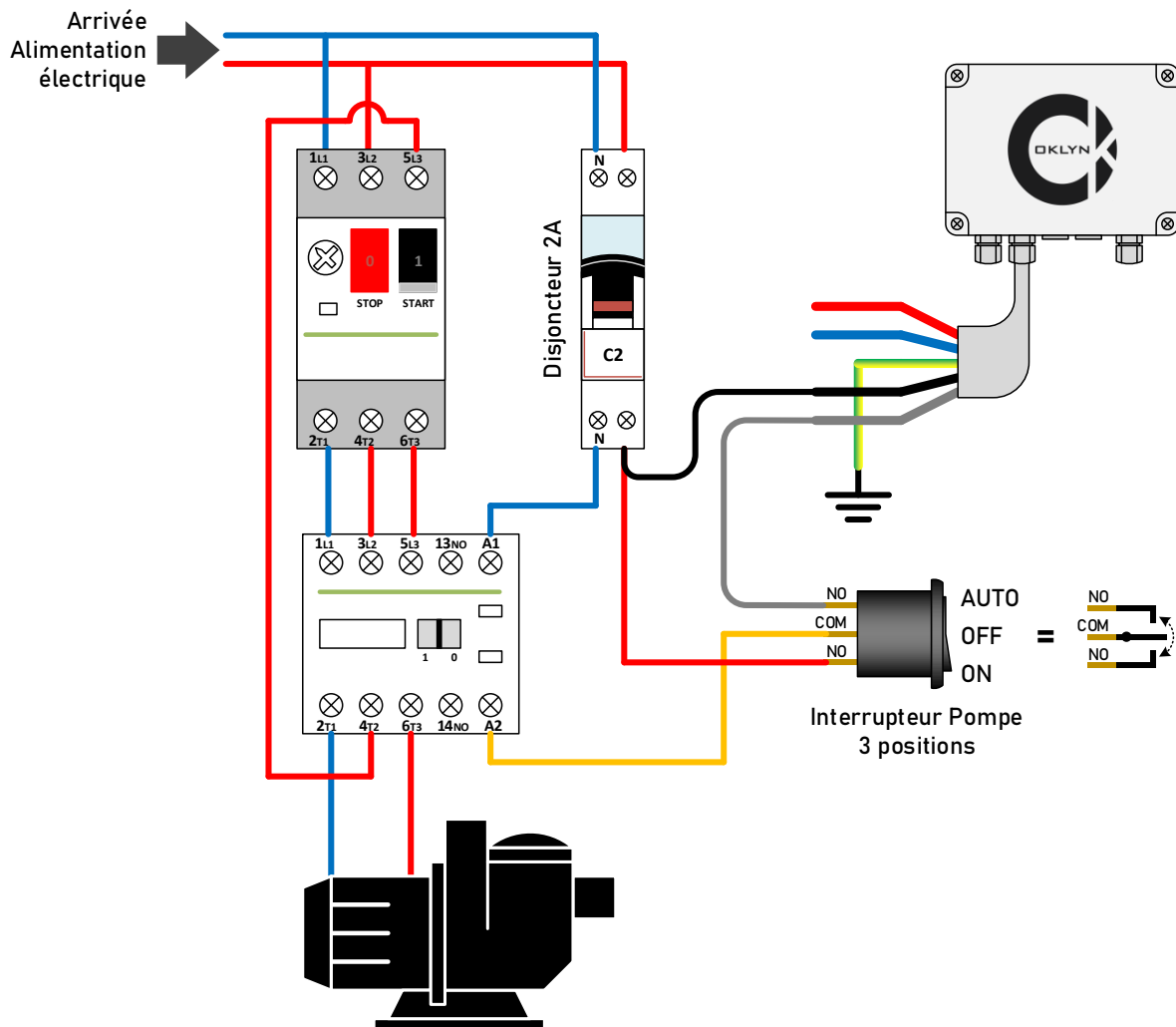
### 3 Raccordement Commande pompe de filtration



**Ne pas raccorder le contacteur pompe d'OKLYN directement à la pompe ou de quelque autre manière pour éviter la destruction du coffret OKLYN.**

#### 3.1 Pour une installation SANS horloge télémechanique

La commande pompe de filtration d'Oklyn (correspondant à un contact sec normalement ouvert) doit être raccordée au circuit de commande du relais de puissance pompe situé dans le coffret électrique piscine.

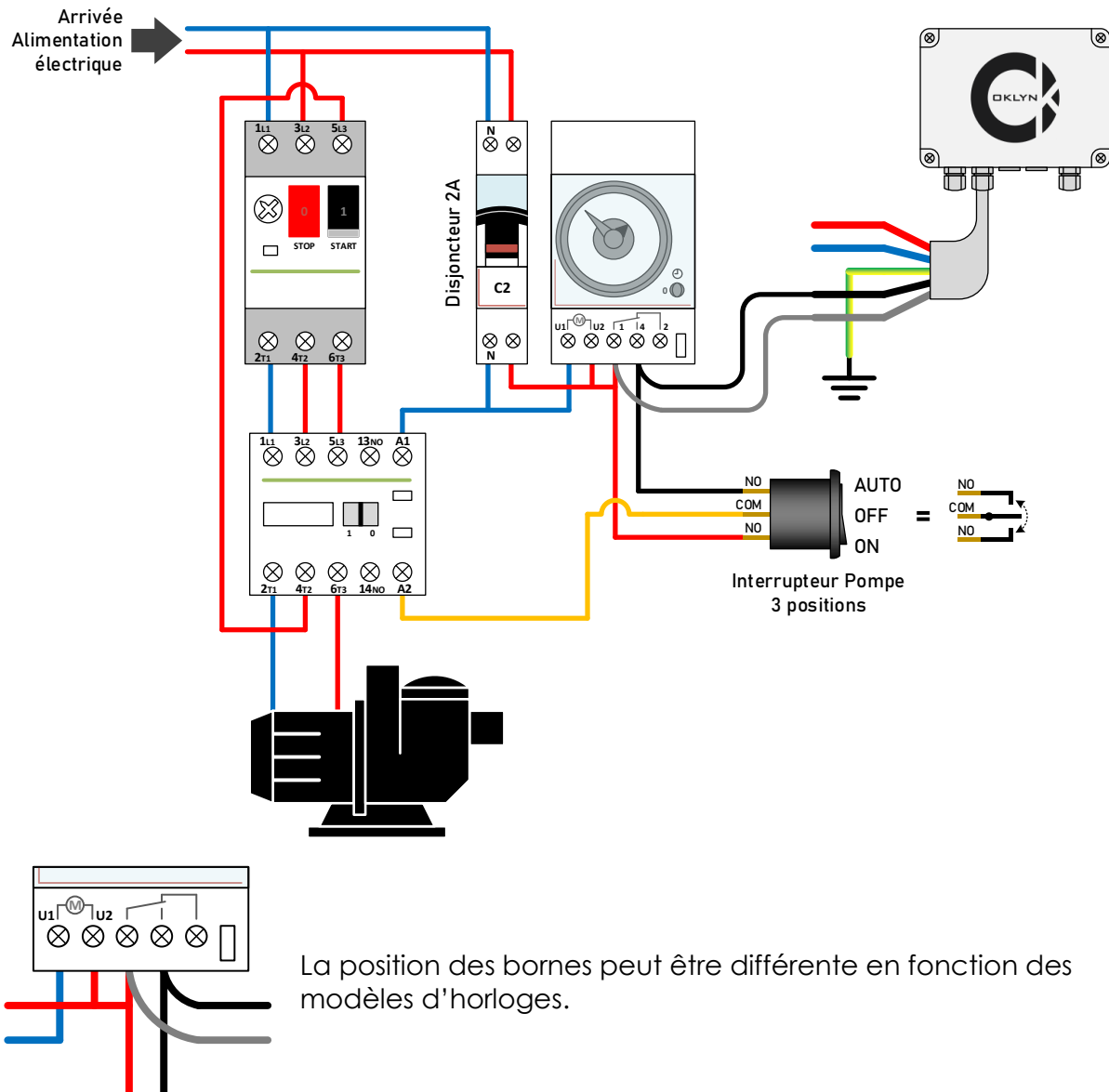


L'interrupteur à 3 positions permet de forcer la marche (ON) ou l'arrêt (OFF) de la pompe de filtration.

Pour un contrôle automatique de la filtration par Oklyn, positionner l'interrupteur sur AUTO.

### 3.2 Pour une installation AVEC horloge télémechanique existante

La commande pompe de filtration d'Oklyn (correspondant à un contact sec normalement ouvert) se raccorde en parallèle sur le contact de l'horloge télémechanique existante.



L'interrupteur à 3 positions permet de forcer la marche (ON) ou l'arrêt (OFF) de la pompe de filtration.

En position automatique (AUTO), vous disposez de 2 moyens de programmation de la pompe :

- Contrôle exclusif par Oklyn en positionnant les picots de l'horloge à 0.
- Contrôle exclusif par l'horloge en positionnant Oklyn à l'arrêt.

## 4 Raccordement Commande Auxiliaire



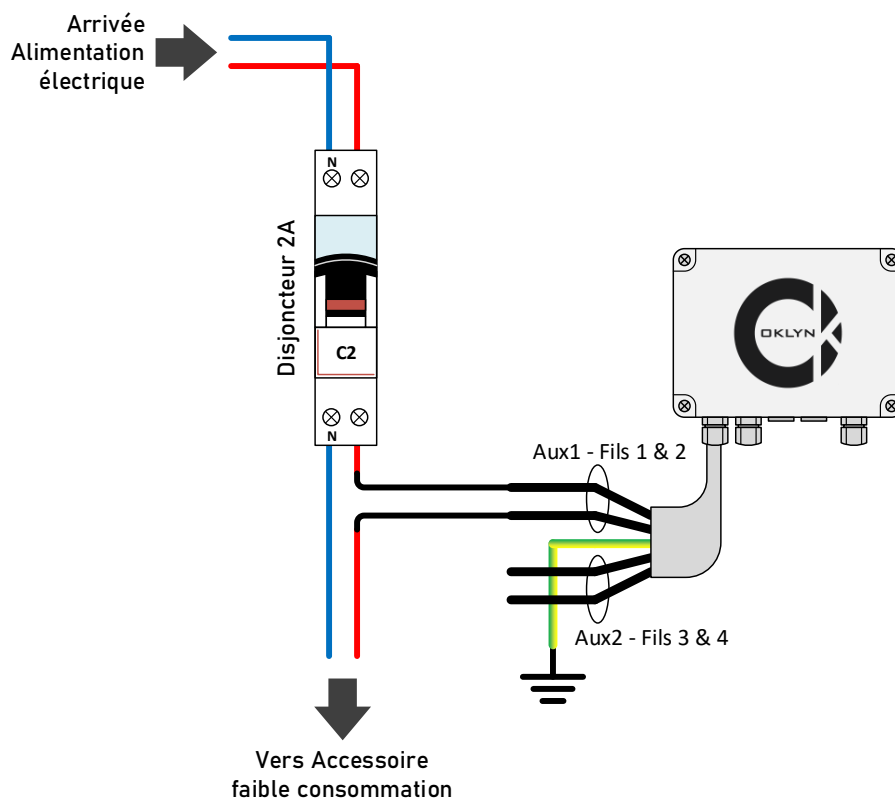
La commande auxiliaire Oklyn offre un contact sec normalement ouvert (NO) capable de couper jusqu'à 2A. Au-delà, l'ajout d'un contacteur externe est obligatoire.

Assurez-vous que l'accessoire piloté ne soit pas soumis à une réglementation interdisant l'automatisation de la commande.

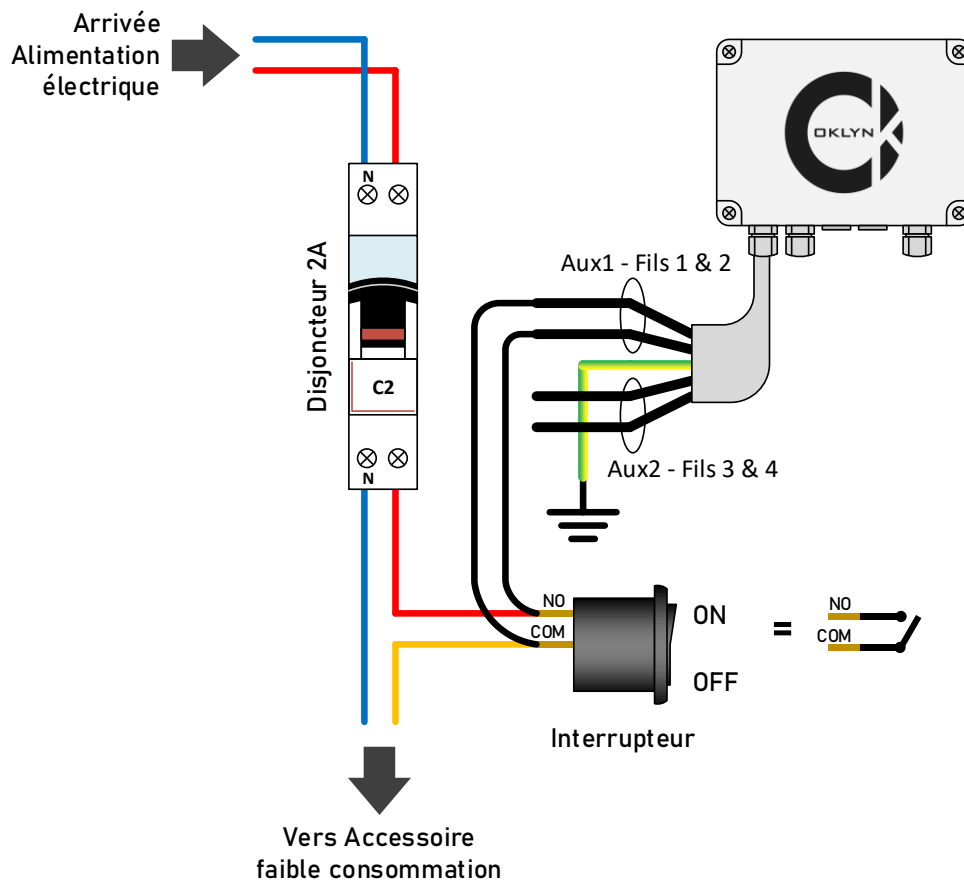
Si besoin, utilisez un câble électrique 2 x 1.5 mm<sup>2</sup> (non fourni) de longueur adéquate pour allonger le câble de commande auxiliaire d'Oklyn.

### 4.1 Commande d'un accessoire en direct (<2A)

Le raccordement ci-dessous s'applique pour la commande d'un accessoire à faible consommation (<2A).



Le contacteur auxiliaire OKLYN peut également se relier en parallèle d'un interrupteur existant.

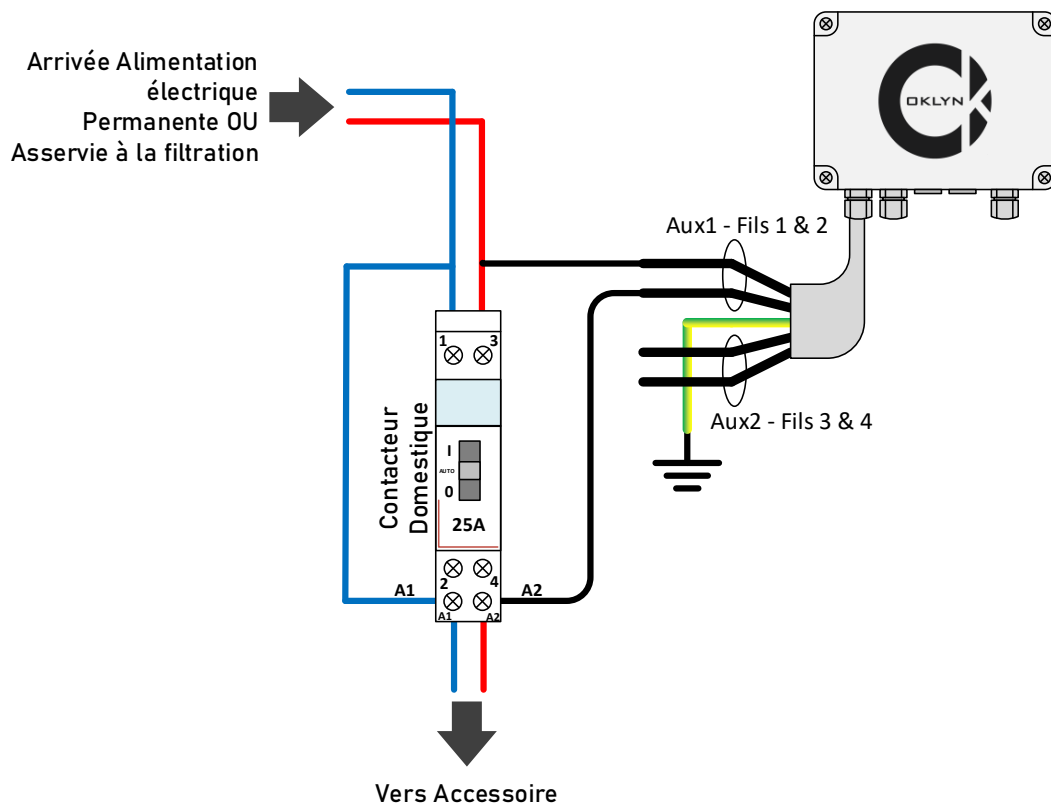


## 4.2 Commande d'un accessoire via contacteur

Ce raccordement s'applique pour la commande d'un accessoire ayant une consommation supérieure à 2A, tel que:

- Pompe à chaleur
- Electrovanne
- Surpresseur
- Nage à contre-courant

Le contacteur auxiliaire OKLYN (correspondant à un contact sec normalement ouvert) doit être raccordé au circuit de commande d'un contacteur domestique.



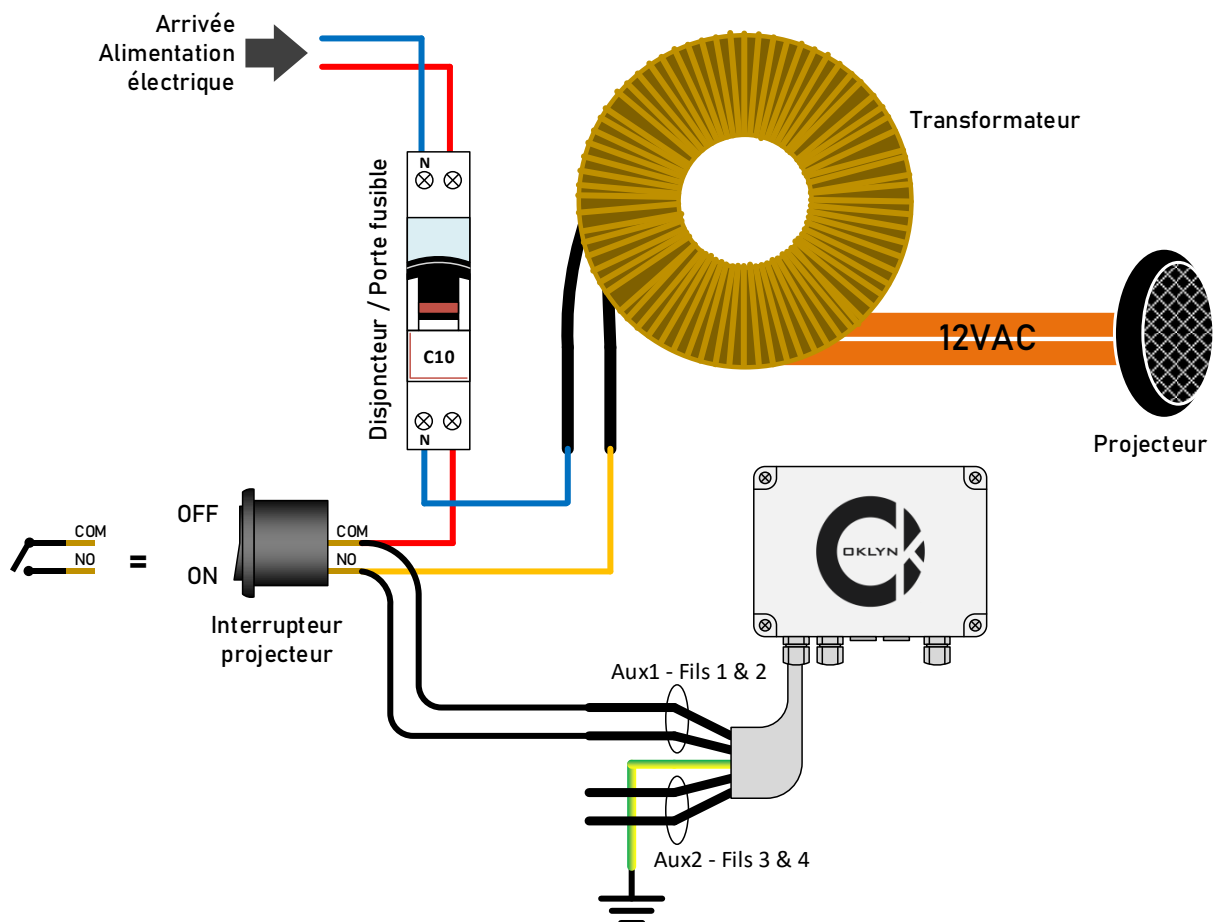


### 4.3 Commande d'un Projecteur piscine (<300W)

Ce raccordement s'applique pour la commande d'un projecteur inférieur ou égale à 300W. Pour les plus fortes puissances, utiliser le raccordement : Commande d'un accessoire via contacteur.



**La commande auxiliaire Oklyn doit être installée en amont du Transformateur projecteur.**  
**Elle ne doit pas être raccordée entre le transformateur et le projecteur.**



## **4.4 Commande d'une Pompe A Chaleur (PAC)**

Le contacteur auxiliaire d'Oklyn permet de commander manuellement la Marche ou l'Arrêt d'une pompe à chaleur.

Trois cas sont alors possibles :

- 1) Pour forcer la chauffe et atteindre rapidement la consigne de la PAC : Activer le contacteur auxiliaire et forcer la filtration en marche.
- 2) Pour le maintien de la consigne de la PAC : Activer le contacteur auxiliaire et positionner la filtration en mode automatique.
- 3) Pour arrêter la chauffe : Désactiver le contacteur auxiliaire, la PAC est ainsi stoppée.

Trois types de raccordements sont possibles en fonction du modèle de PAC.

### **4.4.1 Commande d'une PAC via son alimentation**

Oklyn alimente ou non la PAC au travers d'un contacteur externe positionné en série avec l'alimentation de la PAC.

Ce raccordement s'applique uniquement pour une PAC s'activant directement après la mise sous tension (aucune action nécessaire sur le panneau de contrôle de la PAC après sa mise sous tension).

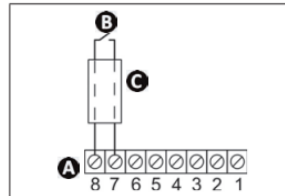
Le raccordement associé est détaillé en section 4.2.

#### 4.4.2 Commande d'une PAC via interrupteur Marche/Arrêt déporté

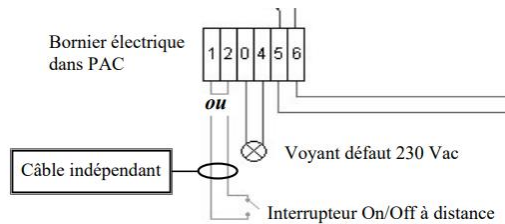
Si votre pompe dispose d'un accès pour un interrupteur MARCHÉ/ARRÊT déporté, le contacteur auxiliaire d'OKLYN se raccorde directement aux bornes associées. Reportez-vous à la notice de votre PAC pour plus de détails.

Exemples de PAC avec commande déportée :

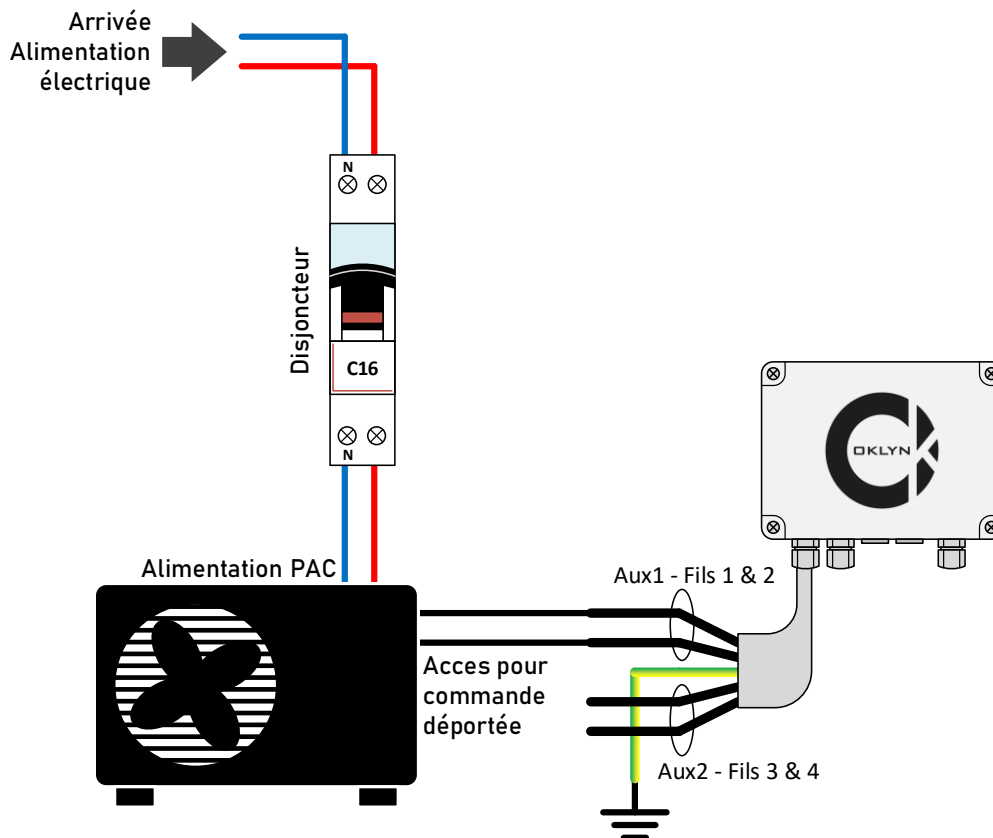
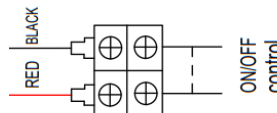
**Zodiac Z300**  
Commande « Marche/arrêt » à distance



**Zodiac Eden PAC**  
Interrupteur On/Off à distance



**Poolex**  
ON/OFF control

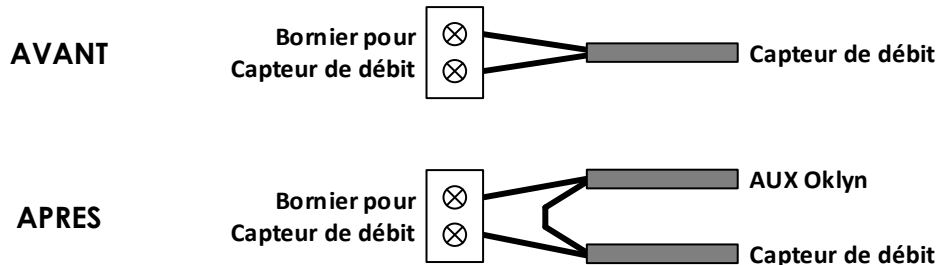
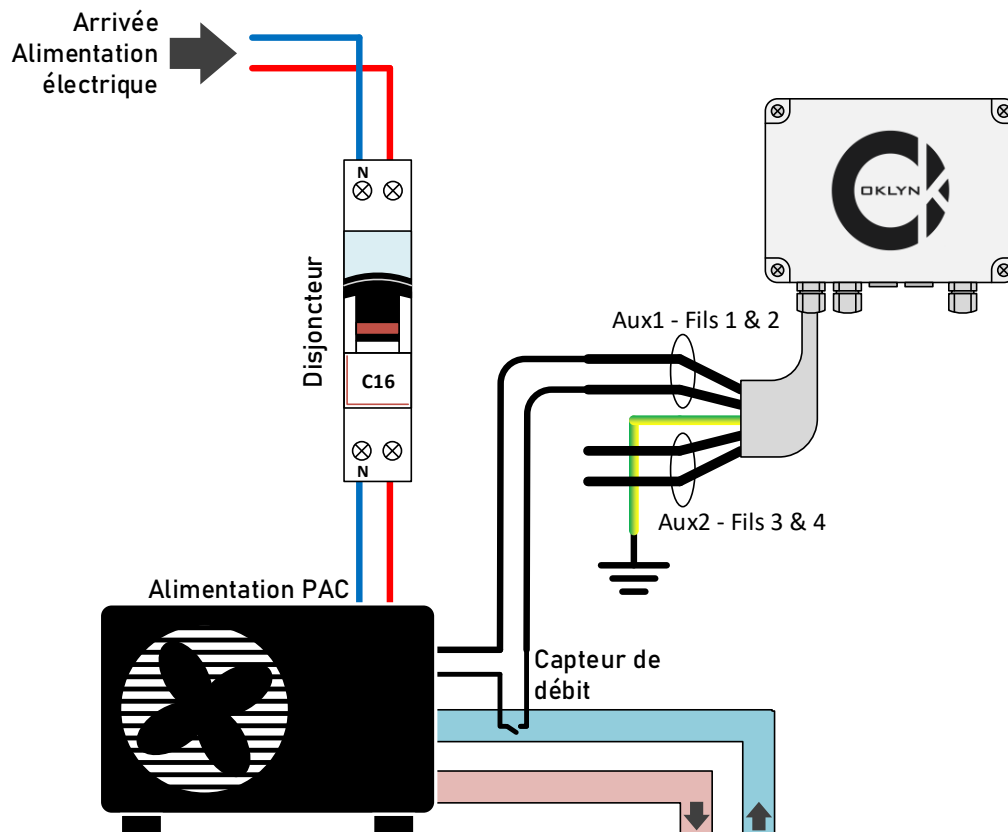


### 4.4.3 Commande d'une PAC via le capteur de débit

Le contrôle de la PAC peut se faire en connectant le contacteur auxiliaire OKLYN en série avec le capteur de débit (Flow Switch) de la PAC.

Ainsi, Oklyn permet de leurrer le capteur de débit en simulant un flux d'eau à l'arrêt, ce qui aura pour effet d'arrêter la PAC.

**En fonction du modèle de PAC, ce type de raccordement peut nécessiter l'ouverture du carter de la PAC.**



La commande auxiliaire d'Oklyn est raccordée en série avec le capteur de débit.

## 4.5 Commande d'un électrolyseur

Le contacteur auxiliaire d'Oklyn permet de commander la Marche ou l'Arrêt d'un électrolyseur.

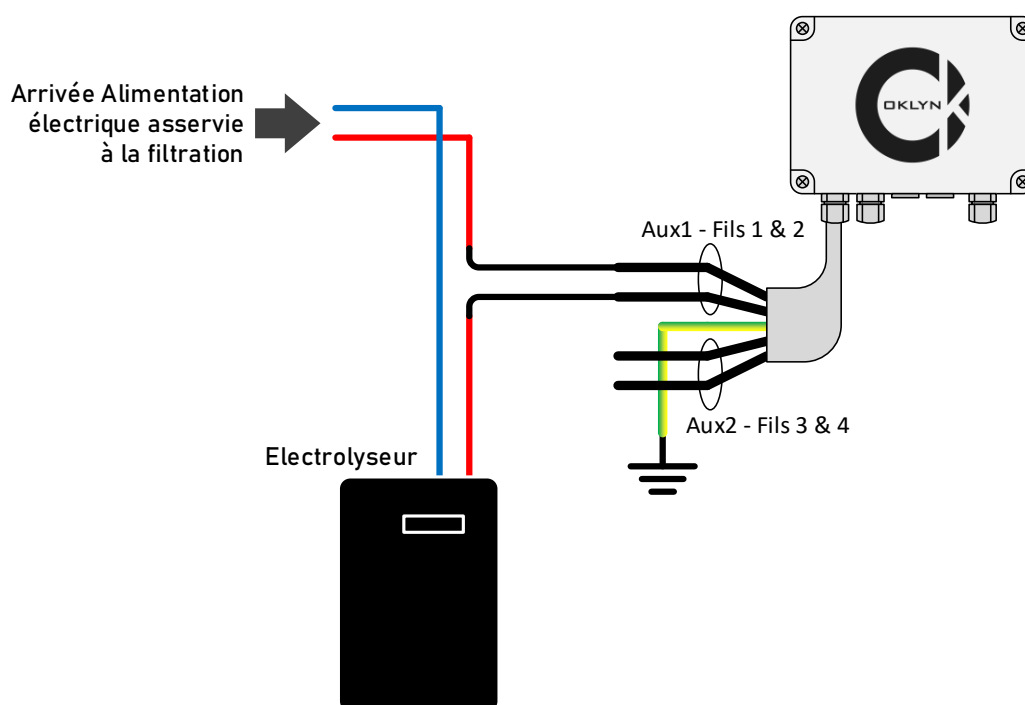
Deux types de raccordements sont possibles en fonction du modèle d'électrolyseur.

### 4.5.1 Commande d'un électrolyseur sans capteur de débit

Lorsque l'électrolyseur ne dispose pas de capteur de débit, son alimentation est asservie à la pompe de filtration de sorte que l'électrolyseur soit alimenté uniquement lorsque la pompe est en fonctionnement.

Le raccordement ci-dessous permet à Oklyn d'alimenter ou non l'électrolyseur lorsque la pompe est en fonctionnement.

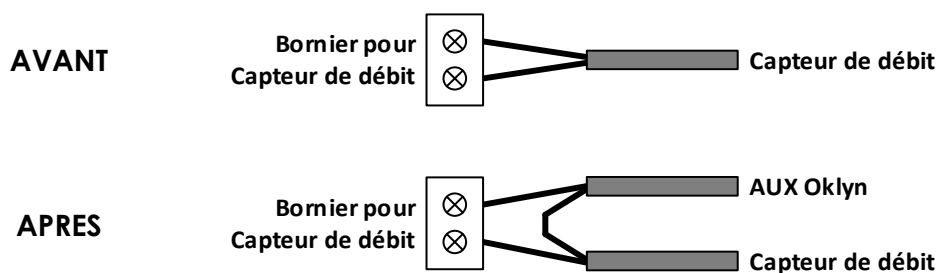
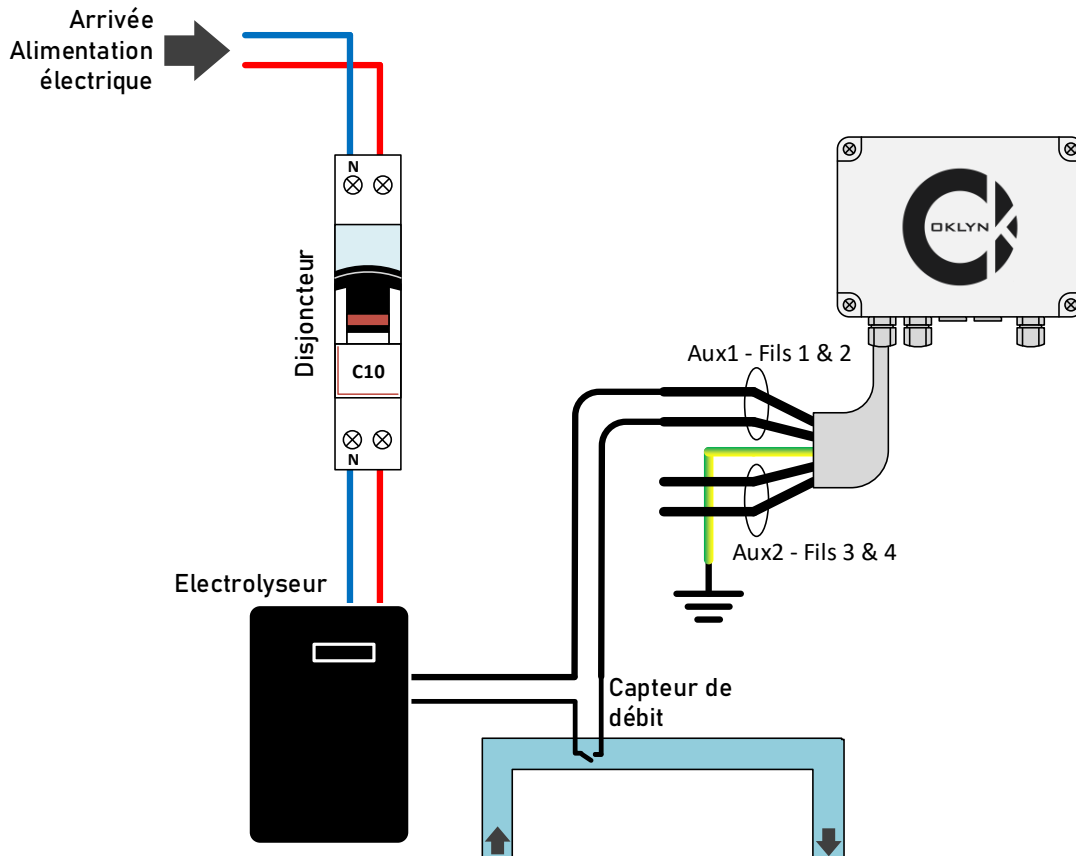
Lorsque la pompe est à l'arrêt, l'électrolyseur n'est pas alimenté.



#### 4.5.2 Commande d'un électrolyseur avec capteur de débit

Le contrôle de l'électrolyseur peut se faire en connectant le contacteur auxiliaire OKLYN en série avec le capteur de débit (Flow Switch) de l'électrolyseur.

Ainsi, Oklyn permet de leurrer le capteur de débit en simulant un flux d'eau à l'arrêt, ce qui aura pour effet d'arrêter l'électrolyseur.



La commande auxiliaire d'Oklyn est raccordée en série avec le capteur de débit.